

## Kippschutz für Trets Anti-Tipper for the TRETS

#26167

### Kippschutz

Der Kippschutz sichert das Trike zuverlässig gegen das Umkippen nach hinten und kann werkzeuglos montiert werden.

**i Hinweis:** Der Kippschutz kann nur am Trets ab Bj. 2008 nachgerüstet werden.

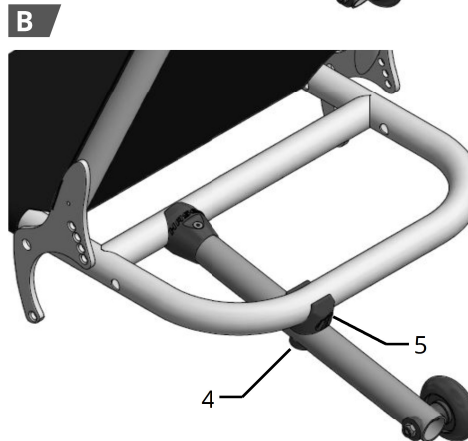
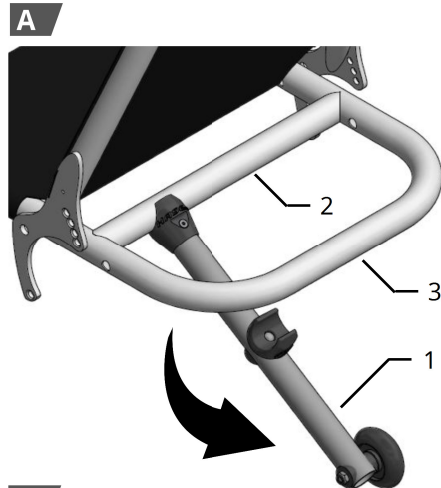
### Montage des Kippschutzes

1. Stecken Sie den Kippschutz (1) auf das vordere Sitzrohr (2) und drehen Sie den Kippschutz (1) nach oben bis er auf dem hinteren Sitzrohr (3) einrastet. (Bild A)

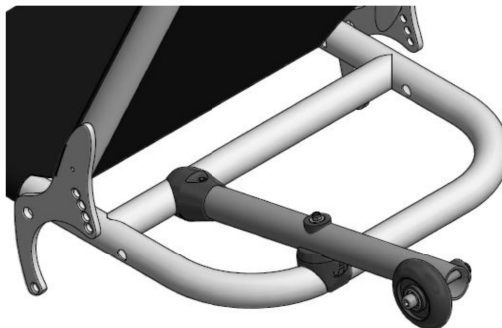
2. Ziehen Sie nun die M5 Mutter (4) am Kippschutz (1) fest um die Position des Rasters (5) zu fixieren. (Bild B)

3. Nun können Sie den Kippschutz Werkzeuglose montieren und demontieren.

**! Achtung!** Im Trailerbetrieb muss der Kippschutz andersrum eingerastet werden um für ausreichend Bodenfreiheit zu sorgen (Bild C).



!! Only for trailer mode !!



### Anti-Tipper

The Anti-Tipper reliably prevents the trike from tipping over backwards and can be mounted without tools.

**i Note:** The Anti-Tipper is only compatible with TRETS trike models from 2008 or later.

### Mounting the Anti-Tipper

1. Push the clip at the end of the Anti-Tipper (1) onto the front seat tube (2) as shown in Fig. A. Then lift the roller end of the Anti-Tipper (1) upwards until the second clip snaps onto the rear seat tube (3) from below.

2. Now tighten the M5 nut (4) on the Anti-Tipper (1) in order to secure the position of the clip (5). (Fig. B)

3. After the clip position is secured, no tools are required for mounting or removing the Anti-Tipper.

**! Caution!** When the TRETS is being pulled in trailer mode, the Anti-Tipper must be snapped onto the top of the rear seat tube as shown in Fig. C in order to provide the necessary ground clearance.