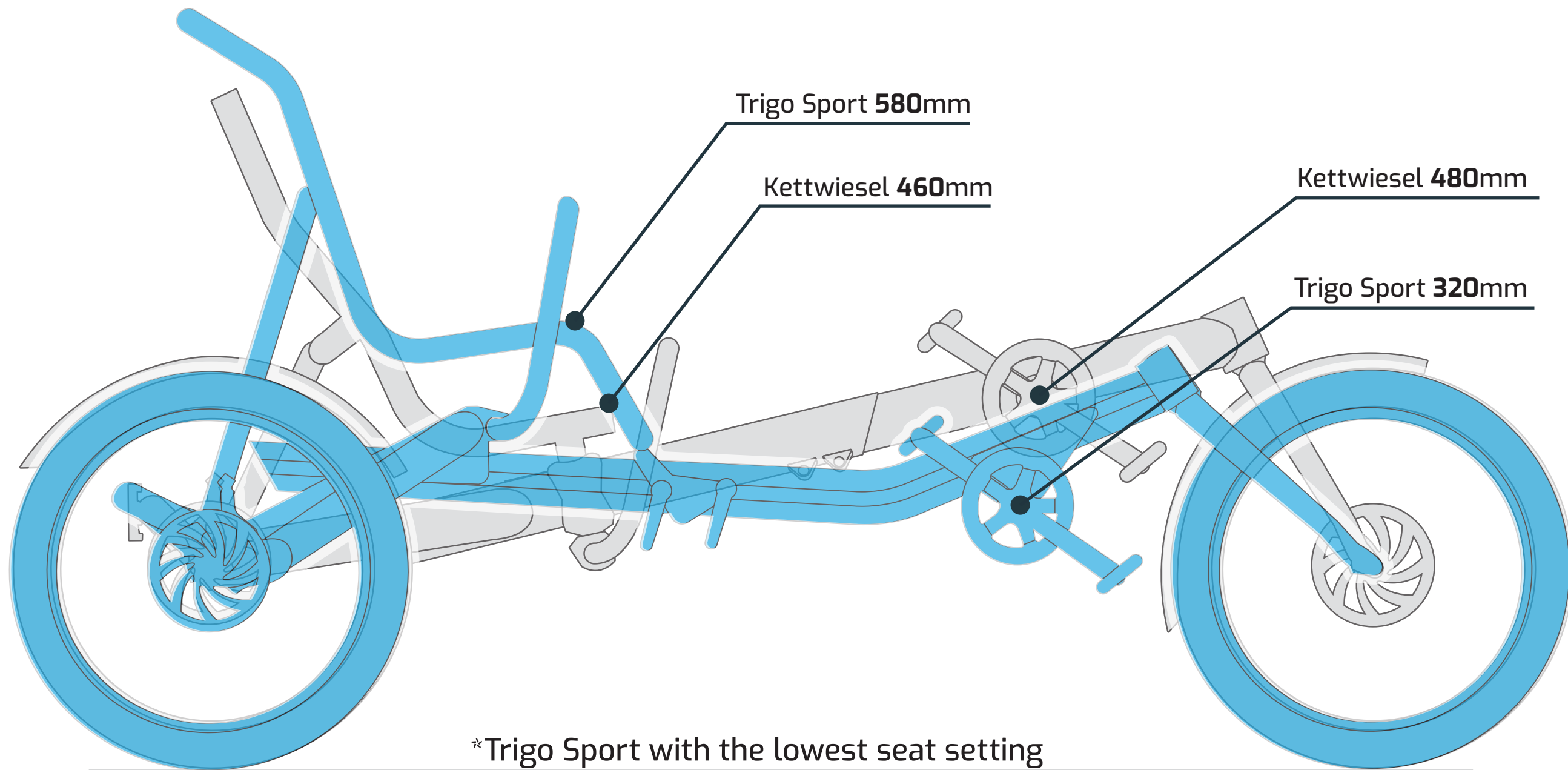


# Ergonomie-Vergleich

Ergonomic comparison

Ex: Trigo Sport\* vs Kettwiesel

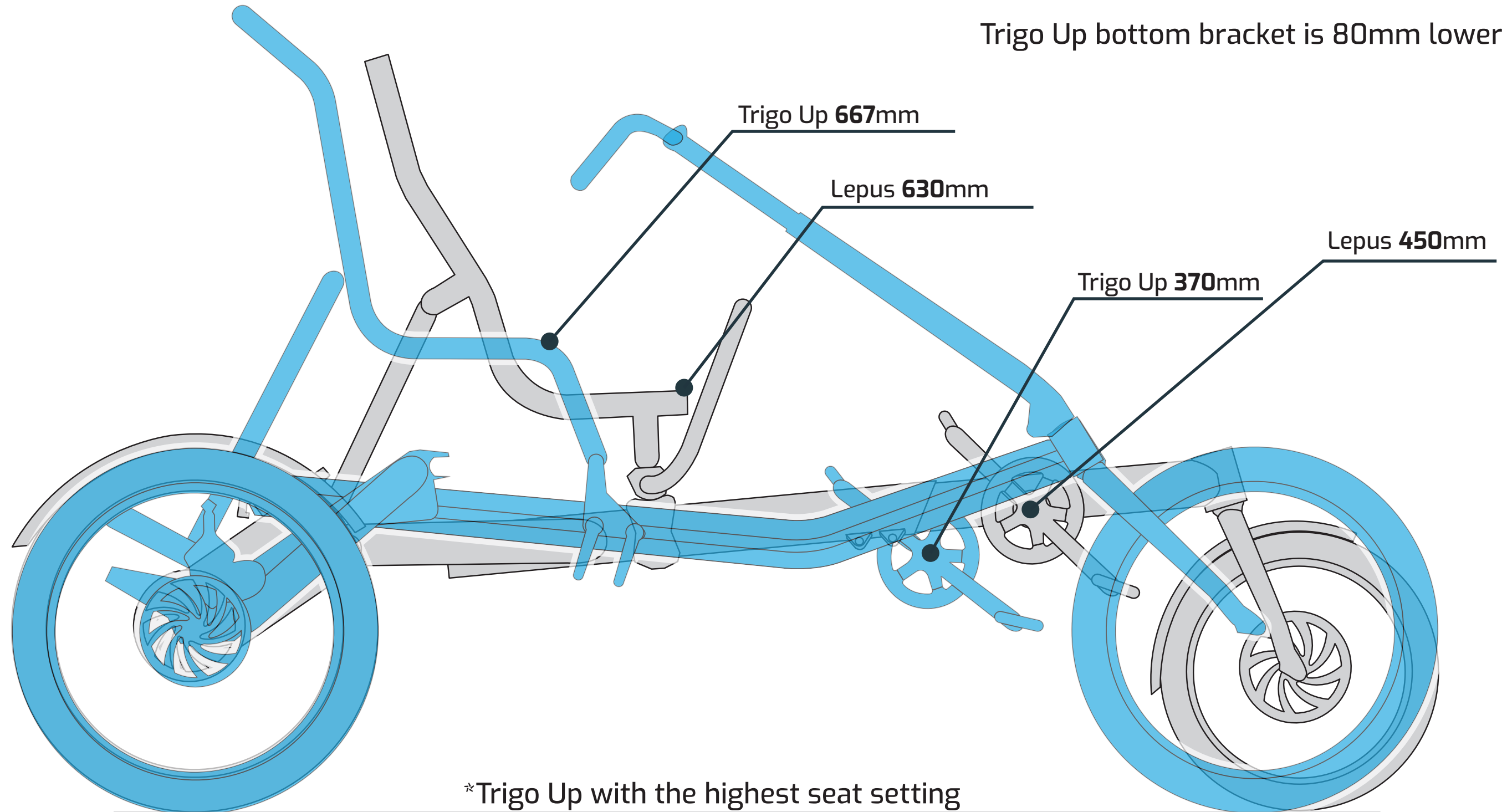
Trigo Sport seat is 120mm higher  
Trigo Sport bottom bracket is 160mm lower



# Ergonomie-Vergleich Ergonomic comparison

Ex: Trigo Up\* vs Lepus

Trigo Up seat is 37mm higher  
Trigo Up bottom bracket is 80mm lower



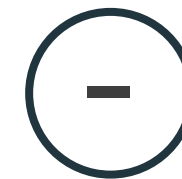
# Langradstand

## Long wheelbase



Einstellung für Probefahrten einfacher  
Fast adjustment for test rides

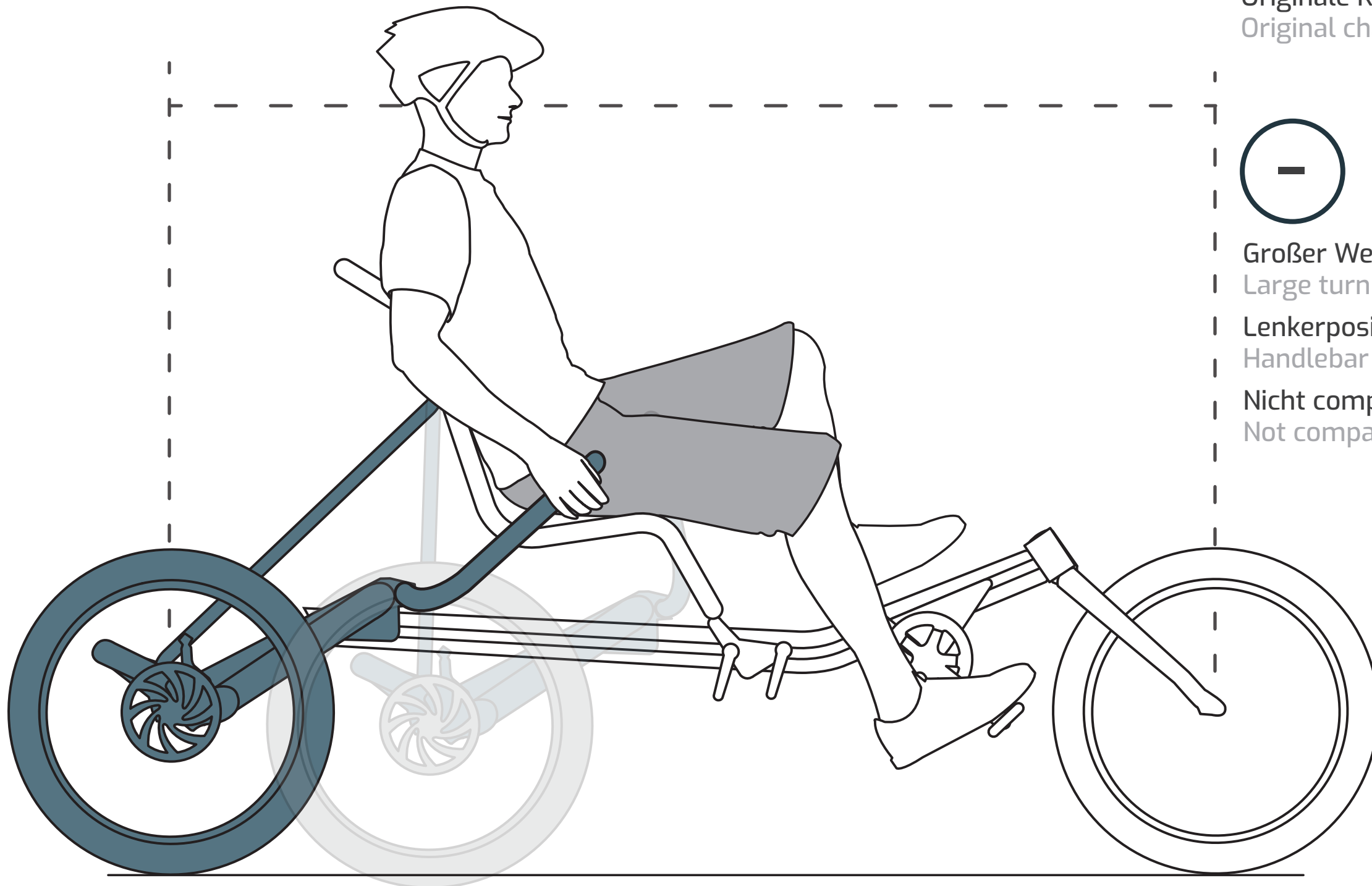
Originale Kettenlänge  
Original chain length



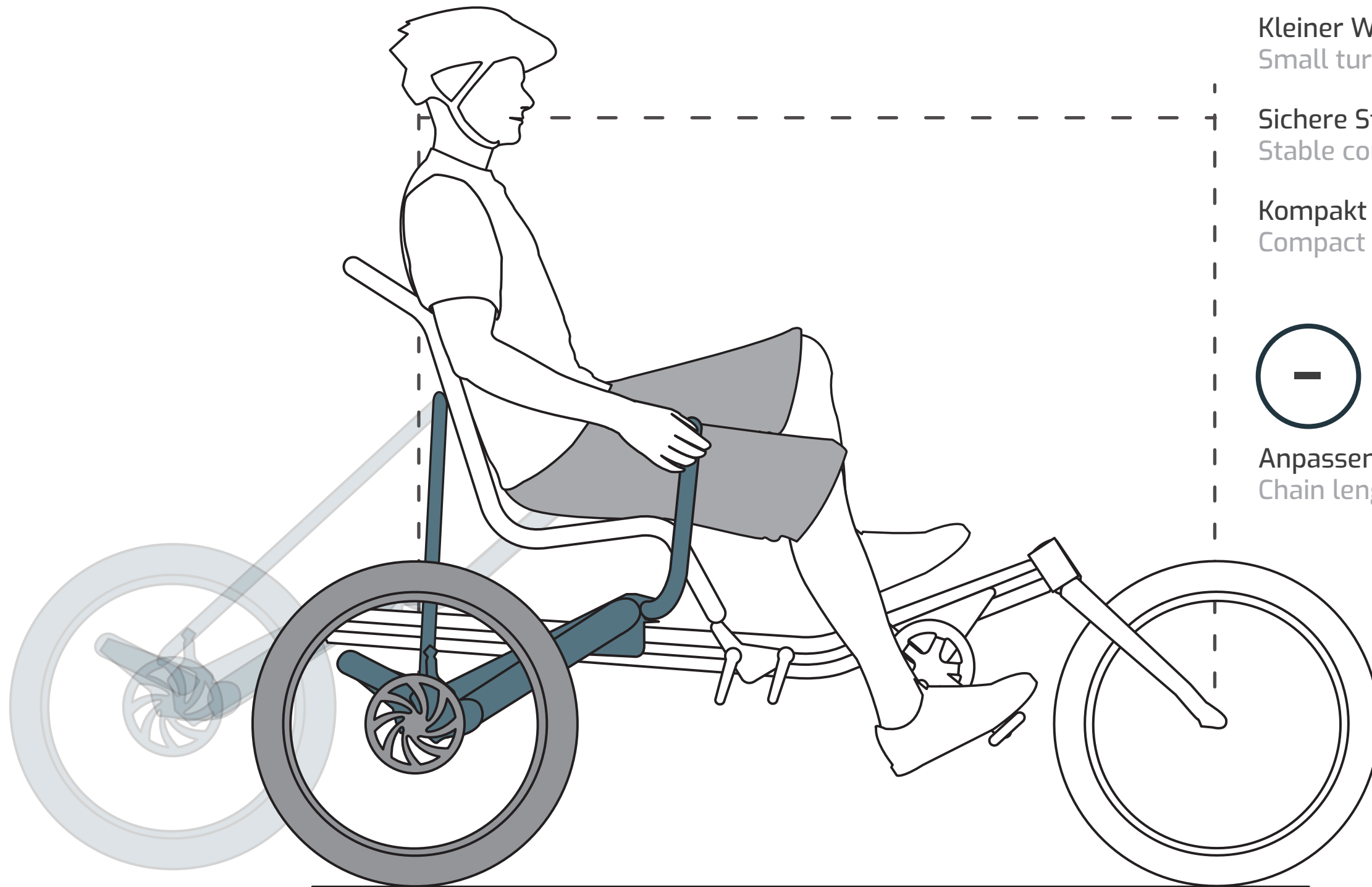
Großer Wendekreis  
Large turning circle

Lenkerposition ist nicht ideal  
Handlebar position is not ideal

Nicht kompakt  
Not compact



# Kurzradstand Short wheelbase

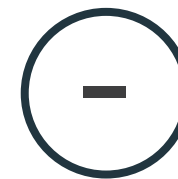


Optimale ergonomische Einstellung  
Optimal ergonomic settings

Kleiner Wendekreis  
Small turning circle

Sichere Straßenlage  
Stable cornering

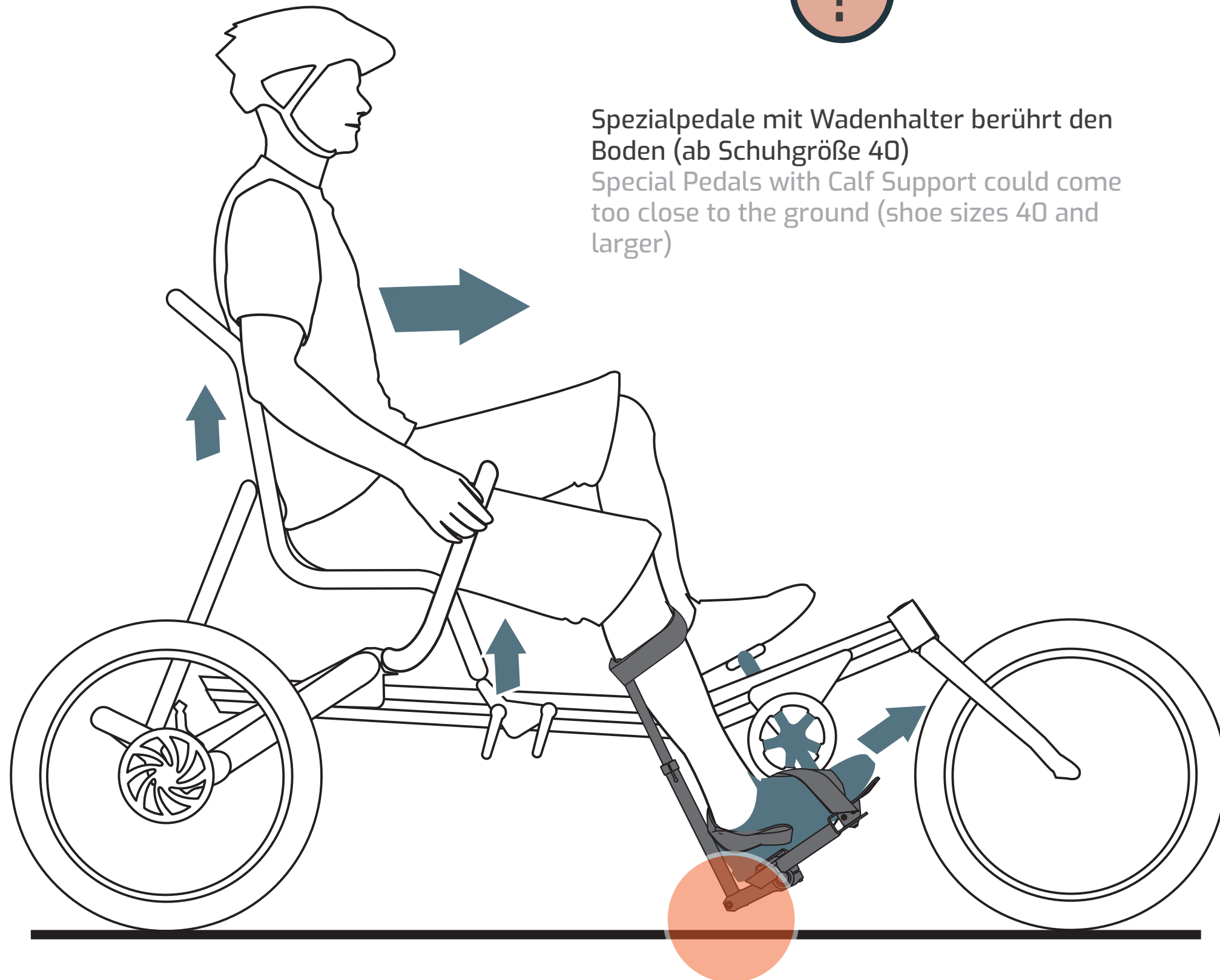
Kompakt  
Compact



Anpassen der Kettenlänge  
Chain length must be adjusted

# Fehlerbehebung 3

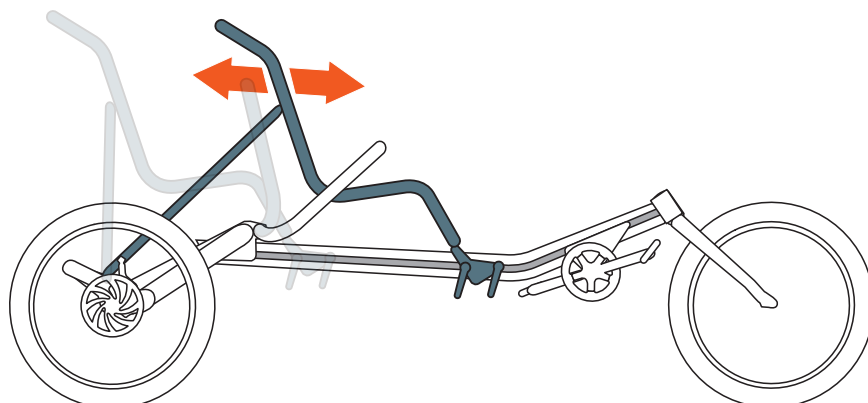
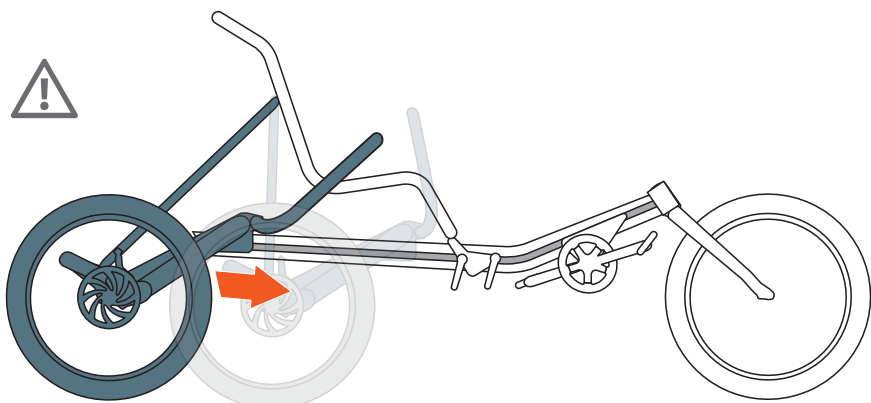
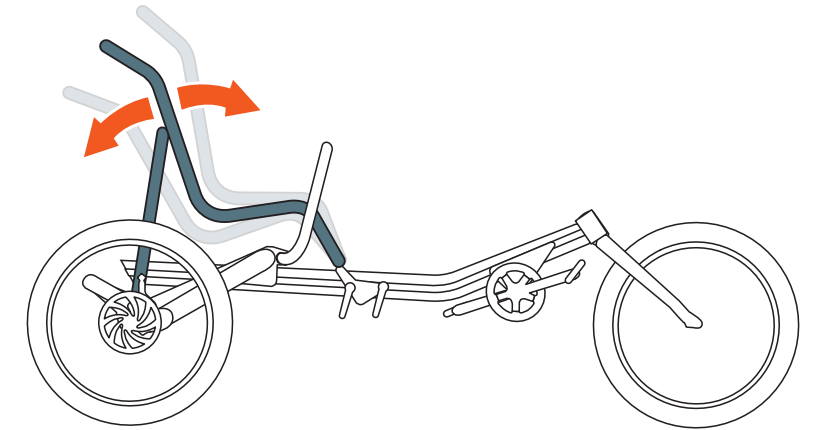
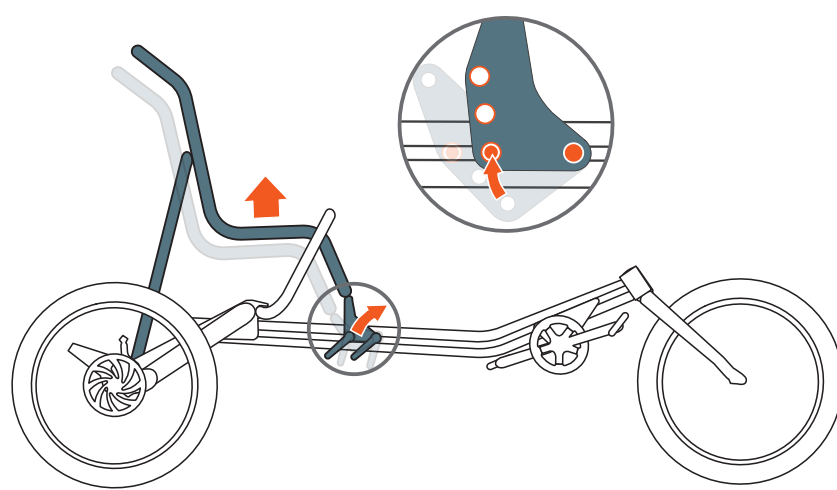
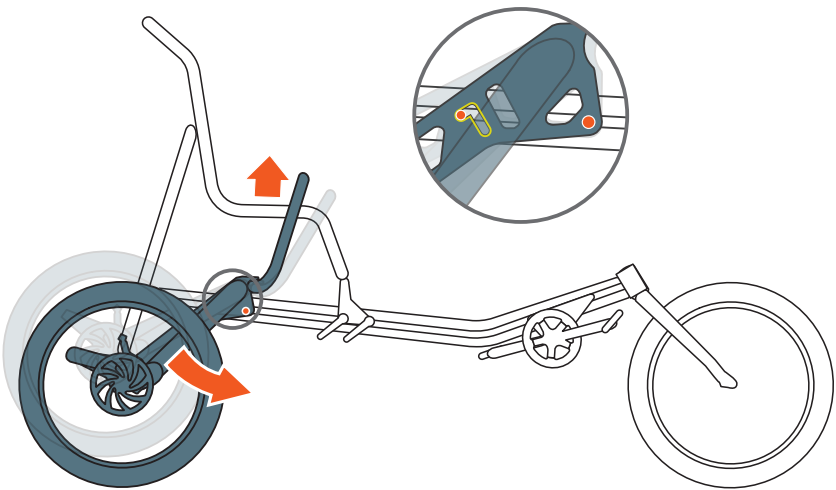
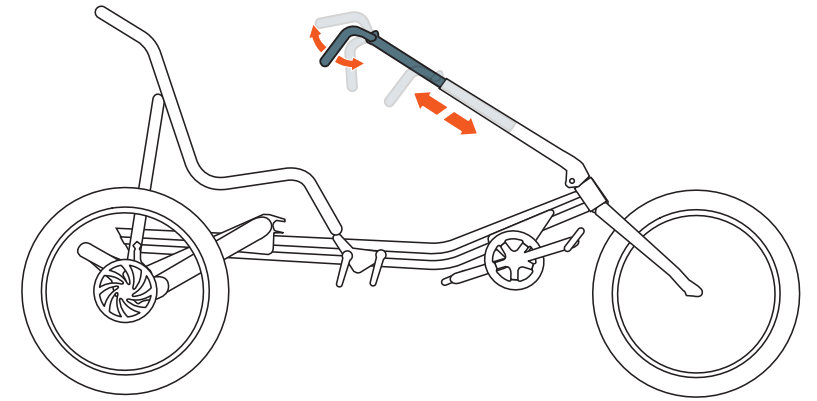
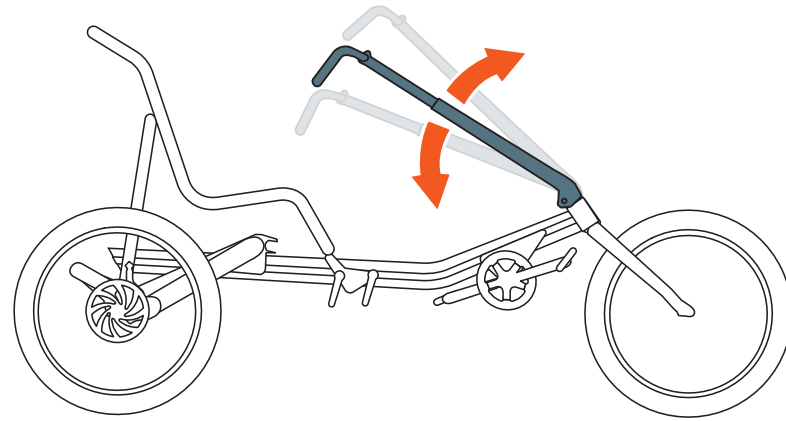
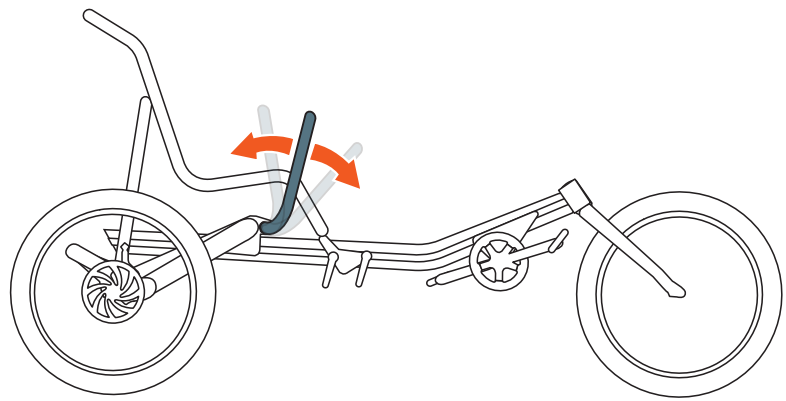
## Troubleshooting 3



Spezialpedale mit Wadenhalter berührt den Boden (ab Schuhgröße 40)  
Special Pedals with Calf Support could come too close to the ground (shoe sizes 40 and larger)

- Sitzhöhe erhöhen (Rahmenverstellung erhöht Tretlager um 10mm)  
Increase the seat height
- Sitz nach vorne schieben  
Move the seat forward
- Fuß nach vorne schieben  
Move the foot forward
- Kurbeln verkürzen  
Shorten the cranks





Passen Sie die Kettenlänge an.  
Adjust chain length accordingly

# Fehlerbehebung 2

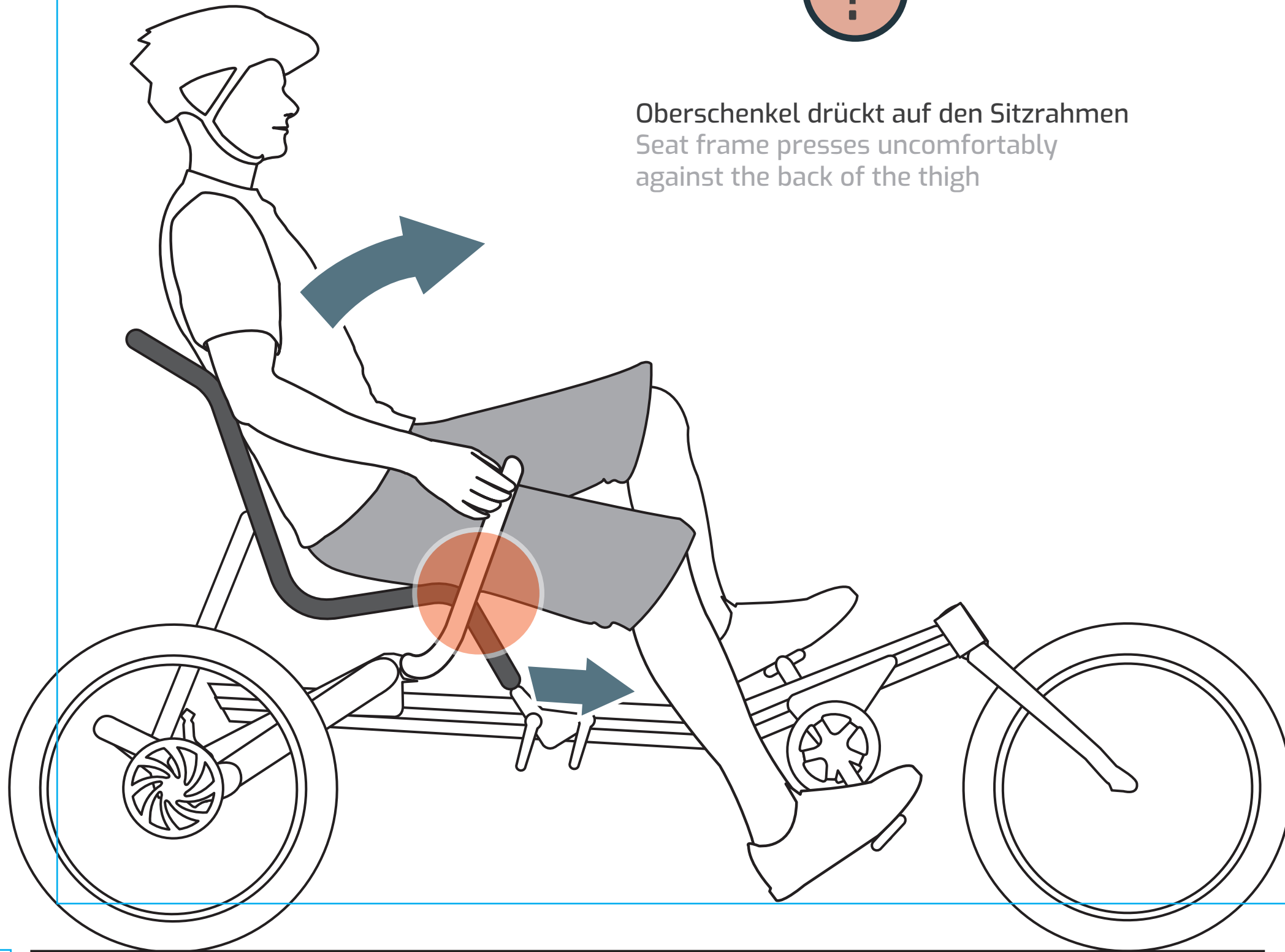
## Troubleshooting 2



Oberschenkel drückt auf den Sitzrahmen  
Seat frame presses uncomfortably  
against the back of the thigh



Sitz nach vorne schieben  
Move seat frame forward  
Sitzneigung aufrechter stellen  
Use a more upright seat angle



# Fehlerbehebung 1

## Troubleshooting 1



Fahrer sitzt auf dem Hinterbau  
Rear frame bumps against the  
bottom of the seat



- Sitzhöhe erhöhen  
Increase the seat height
- Sitzneigung aufrechter stellen  
Use a more upright seat angle
- Hinterbau nach vorne schieben und Kette  
entsprechend kürzen  
Move the rear frame forward and  
shorten the chain accordingly

